

PLATFORM LIFT

www.ele-mart.co.th



ELE-MART



Safe and reliable



Green technology



Comfortable and quiet



Extreme space





ระบบความปลอดภัยอัจฉริยะ

SMART SAFETY SYSTEM



เมื่อเกิดเหตุไฟดับ ระบบสำรองไฟฉุกเฉินจะทำงานอัตโนมัติทันที โดยลิฟต์จะไปจอดที่ชั้นใกล้ที่สุดและเปิดประตู

Power failure emergency evacuation device
When there is power failure, the elevator will automatically enter the emergency leveling mode, and the elevator will move to the nearest floor and open the door.



เมื่อประตูลิฟต์กำลังปิด หากพบสิ่งกีดขวาง ประตูจะเปิดออกทันทีโดยอัตโนมัติ

When the elevator door is opened and closed, it will automatically open in the reverse direction in case of locked-rotor.



ระบบป้องกันสิ่งกีดขวาง ซึ่งถูกติดตั้งไว้รอบพื้นที่ห้องโดยสาร โดยลิฟต์จะหยุดการทำงานทันที เมื่อพบว่าสิ่งกีดขวางระหว่างห้องโดยสารกับปล่องลิฟต์

There are safety borders on three sides of the platform the elevator will stop when getting stuck.



ความปลอดภัยสูงสุดที่มาพร้อมกับความนุ่มนวลในการจอดชั้น

Ensure safety, stability and comfort at all times
Frequency conversion control system, combined with magnetic railing ruler, accurate positioning and leveling,
To provide you with a safe, comfortable and quiet elevator taking experience.



ปุ่มโทรออกฉุกเฉินเมื่อลิฟต์ขัดข้องโดยสามารถบันทึกได้มากถึง 5 เบอร์โทร

One-key calling system
When the elevator fails, you can directly call the set 5 contact numbers.



มั่นใจในความปลอดภัย ความมั่นคง และความสะดวกรวดสบายตลอดเวลา

Ensure safety, stability and comfort at all times
Frequency conversion control system, combined with magnetic railing ruler, accurate positioning and leveling.
to provide you with a safe, comfortable and quiet elevator taking experience.



ปรับเปลี่ยนสีลิฟต์

ให้เหมาะสมกับบ้านของคุณ



Deep gray



Champagne gold



Porcelain Hyun White

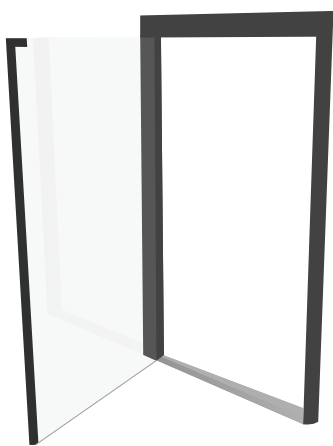


Frosted gold

Note : The above are standard colors, and other colors can be customized.

ลักษณะการเปิดประตู

บานประตูลิฟต์ที่สามารถเลือกได้ทั้ง 3 รูปแบบ นอกจากนี้
ยังปรับเปลี่ยนทิศทาง การเปิดประตูลิฟต์ได้ทั้ง 3 ด้าน
เพื่อปรับให้เหมาะสมกับบ้าน



Single-leaf swing door



Center opening door



Unequal double door



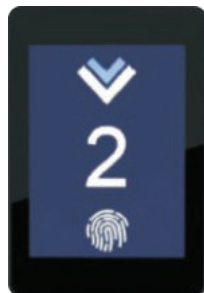




ปุ่มกดที่ประตูหน้าชั้น
Landing Operation panel



Standard

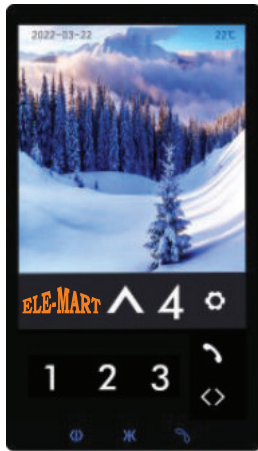


Touch screen(square)

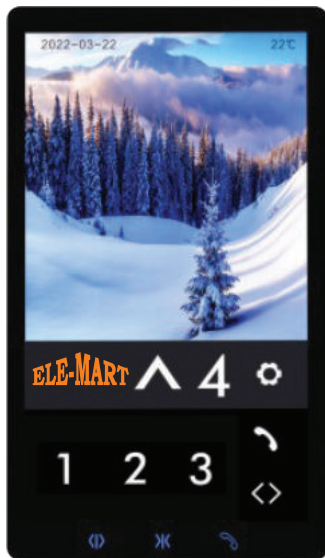


Long waist type

แผงปุ่มกดภายในห้องโดยสาร Car Operation panel



15.6 inch Intelligent touch screen



18.5 inch Intelligent touch screen



Intelligent COP with touch buttons



↑
03

...

🔔

3

2

1

6

↑
↓
🔍
↔

สไตล์การตกแต่งภายใน

Interior style



Touch button COP+Rock slab

JB-01



Touch button COP+Rock slab

JB-02



Wood veneer+aluminium frame+touch screen COP

JB-03



Artistic glass+aluminium frame+horizontal buttons COP

JB-04

สไตล์การตกแต่งพื้น

Floor styles

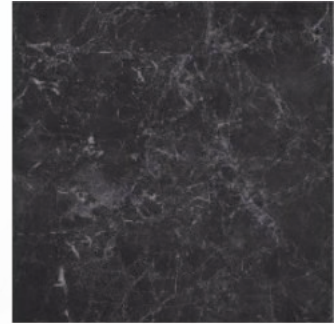
Rock Board Series



DB-A01

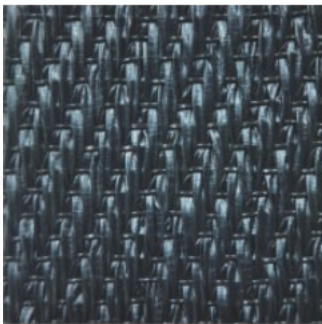


DB-A02

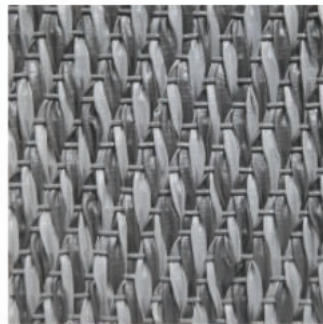


DB-A03

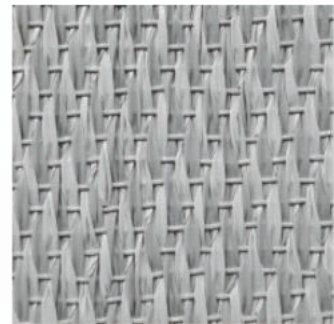
Woven Floor Series



DB-B01



DB-B02

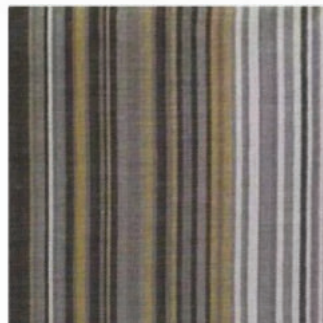


DB-B03

Color floor Series



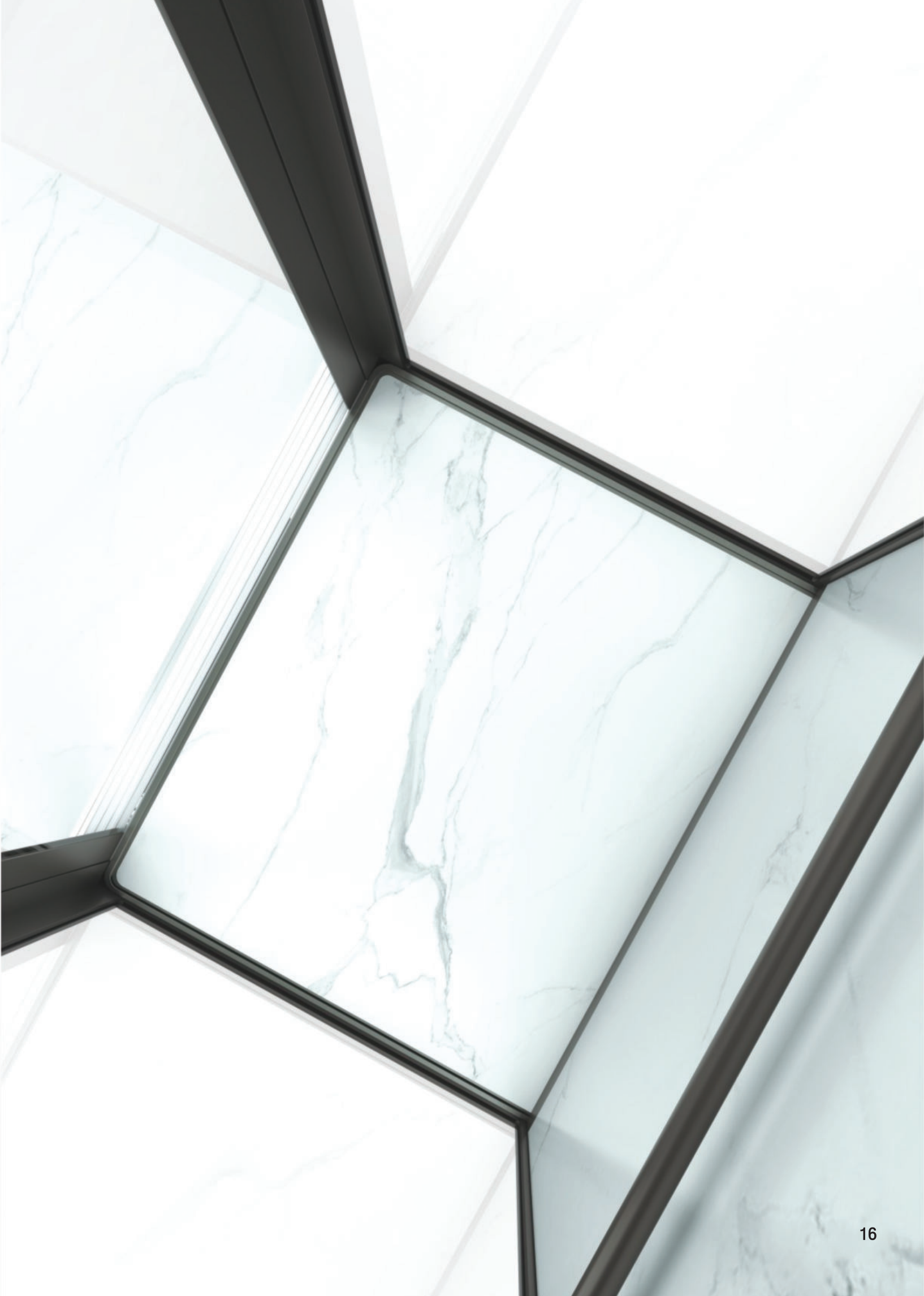
DB-C01

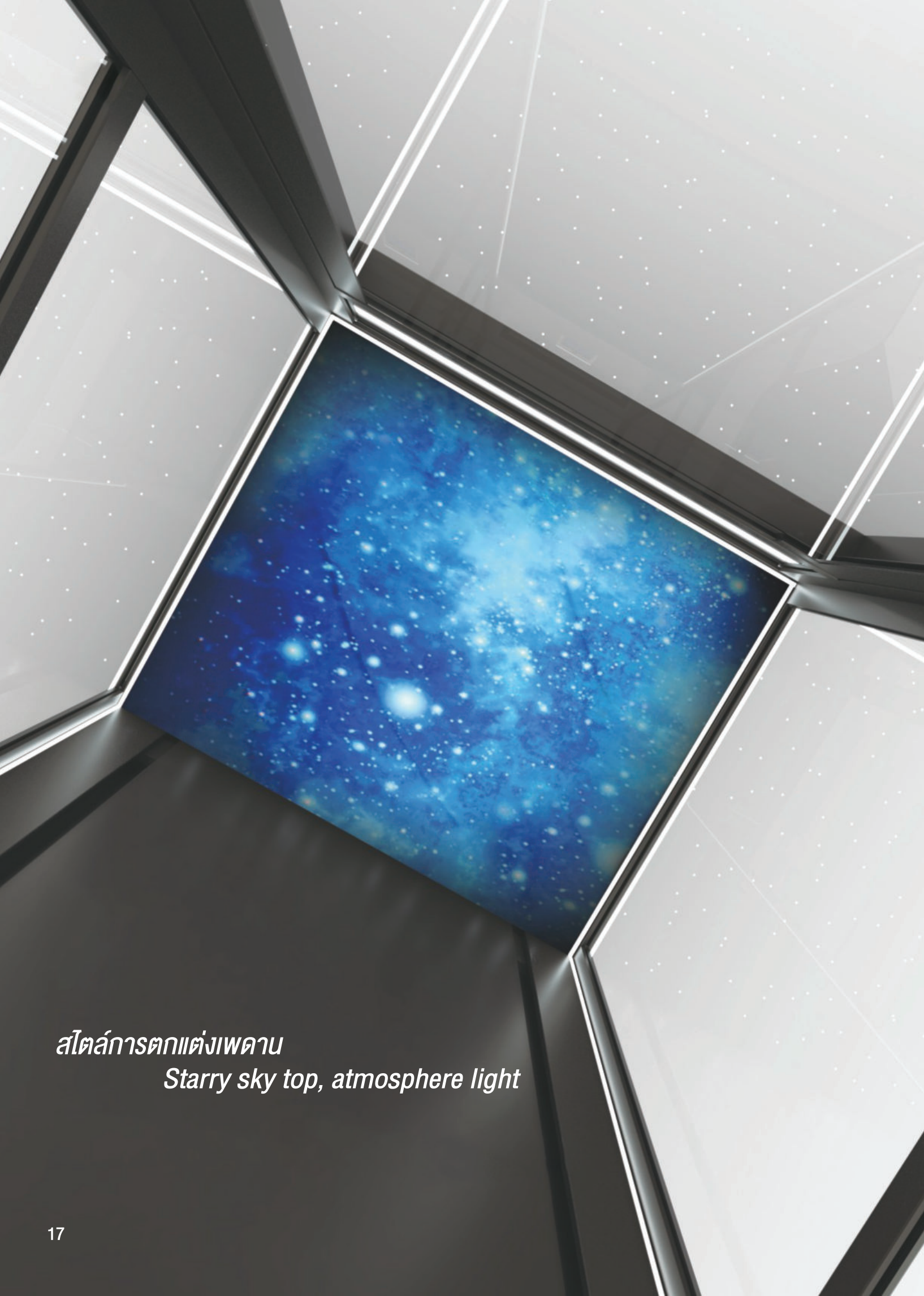


DB-C02



DB-C03



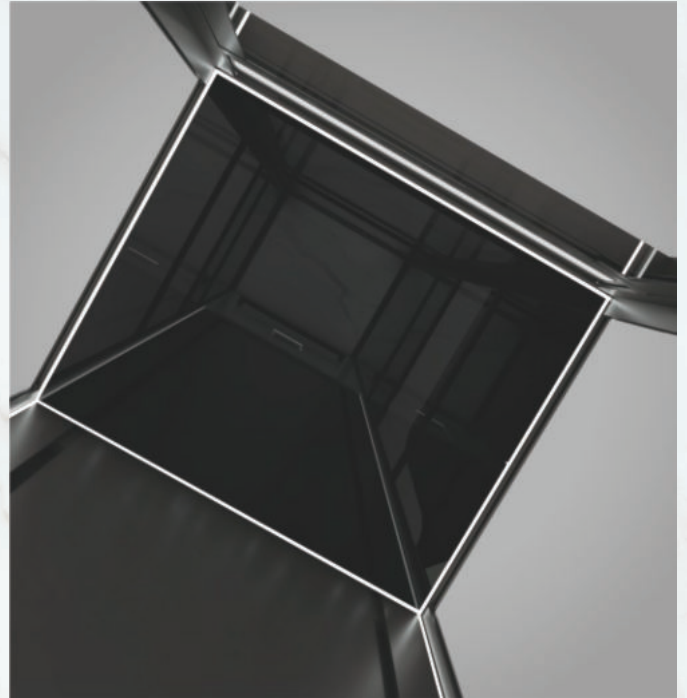


สไตล์การตกแต่งเพดาน
Starry sky top, atmosphere light



Black acrylic + spotlight

JD-01



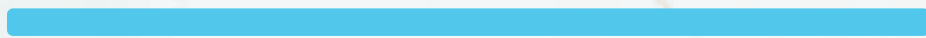
Black acrylic + surrounding light

JD-02

ตัวเลือกแสงไฟโดยรอบ

Ambient light option

BLUE
DT-01



WHITE
DT-02



RAINBOW
DT-03



ใช้พื้นที่น้อย มาพร้อมโครงสร้าง

ลิฟต์บ้านชนิดแพลตฟอร์มมาพร้อมโครงสร้างที่มั่นคงและแข็งแรง ใช้พื้นที่ในการติดตั้งน้อย จึงไม่จำเป็นต้องมีปล่องและบ่อลิฟต์ ออกแบบมาเพื่อประหยัดพื้นที่ในการติดตั้งสำหรับบ้านที่มีข้อจำกัดในเรื่องของพื้นที่ แต่ยังคงดีไซน์ที่มีความสวยงาม เข้ากับบ้านทุกประเภท



เพดานลิฟต์

บริเวณเพดานด้านบนสุดของปล่องลิฟต์จะมีไฟ LED ส่องสว่างลงมายังพื้นด้านล่าง

โครงสร้างลิฟต์

ลิฟต์มาพร้อมโครงสร้างปล่องลิฟต์ สามารถติดตั้งได้ทุกพื้นที่ โดยมาพร้อมผนังกระจกรอบทั้ง 3 ด้าน เพื่อความหรูหราและโปร่งสบายตา

ผนังลิฟต์

ผลิตจากแผ่นเหล็กคุณภาพสูง มาพร้อมแถบไฟ LED โดยสามารถเลือกได้มากถึง 3 แถบสี

ห้องโดยสาร L-SHAPED

ห้องโดยสารจะมีลักษณะ L-SHAPED ซึ่งจะเคลื่อนที่ ขึ้น-ลง ไปพร้อมกับผู้โดยสาร ด้วยรูปแบบนี้ทำให้คุณสามารถกำหนดทิศทางการเปิดประตูได้ถึง 3 ด้าน

ประตูลิฟต์

ประตูลิฟต์ผลิตจากกระจกนิรภัย ระบบบานสวิง แบบเปิดอัตโนมัติ ช่วยประหยัดพื้นที่ได้มากยิ่งขึ้น

ระยะความสูงชั้นบนน้อยที่สุด

2450mm

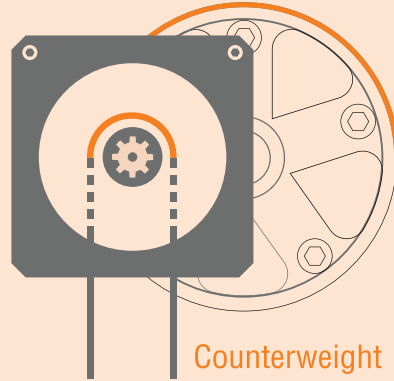
(ระยะขั้นต่ำของความสูงชั้นบนขึ้นอยู่กับขนาดพื้นที่ติดตั้ง)



บ่อลิฟต์

60mm

(หากไม่มีบ่อลิฟต์ ลิฟต์จะจอดสูงจากพื้นชั้นล่าง 60 มิลลิเมตร)



ระบบขับเคลื่อนชนิดสายพาน

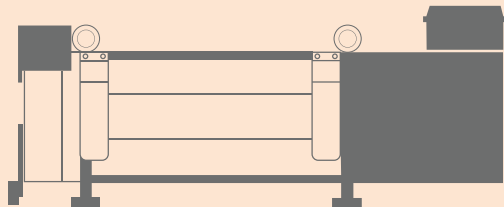
ใช้ไฟเพียงแค่

1.1kw*

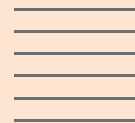
(เฉลี่ยค่าใช้จ่ายไฟฟ้าแค่ 20 สตางค์/เที่ยว)

*ขึ้นอยู่กับน้ำหนักบรรทุกภายในห้องโดยสาร

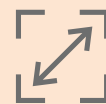
ความเร็ว 0.3 เมตร/วินาที



ลดขนาดพื้นที่ในการทำงานของลิฟต์
เพื่อเพิ่มพื้นที่ห้องโดยสารให้กว้างขึ้นกว่าเดิม



จำนวนชั้น 2-6 ชั้น



ปรับขนาดตามพื้นที่

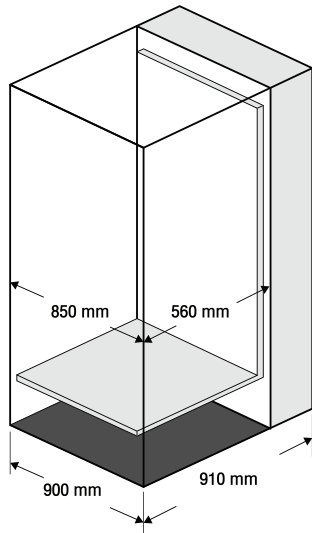


เสียงของลิฟต์ในขณะเคลื่อนที่เงียบ
เพียงแค่ 48 เดซิเบล เท่านั้น

Parameters

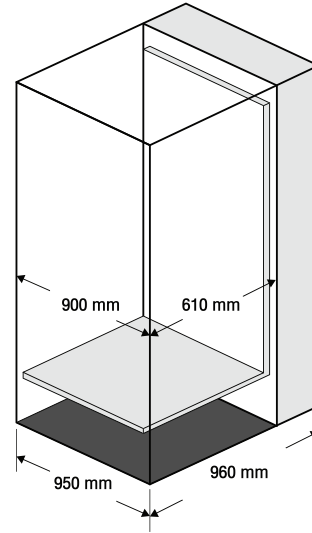
B1

Platform size : 850x560mm Frame size : 900x910mm
 Load capacity : 320kg/4 persons



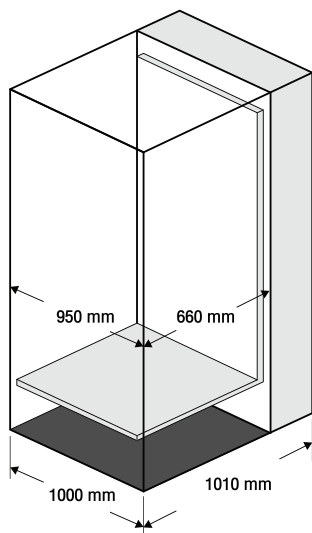
B2

Platform size : 900x610mm Frame size : 950x960mm
 Load capacity : 320kg/4 presons



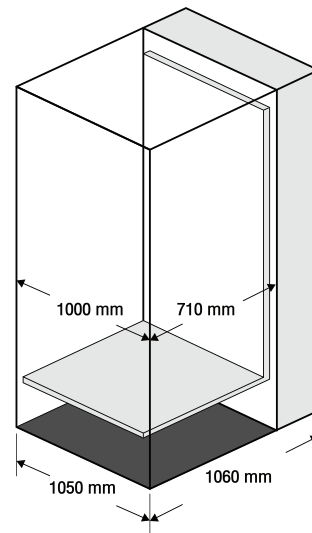
B3

Platform size : 950x660mm Frame size : 1000x1010mm
 Load capacity : 320kg/4 presons



B4

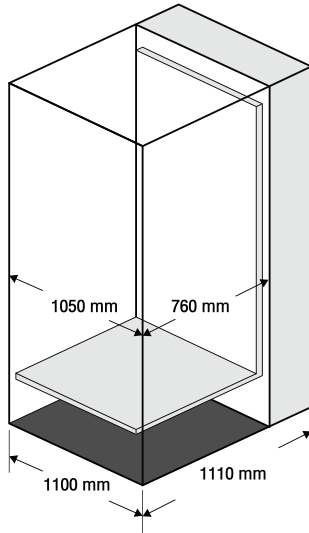
Platform size : 1000x710mm Frame size : 1050x1060mm
 Load capacity : 320kg/4 presons



Model	Platform size	Door opening size	Frame size	Reserved size
B1	850x560	620	900x910	930x940
B2	900x610	670	950x960	980x990
B3	950x660	720	1000x1010	1030x1040
B4	1000x710	770	1050x1060	1080x1090

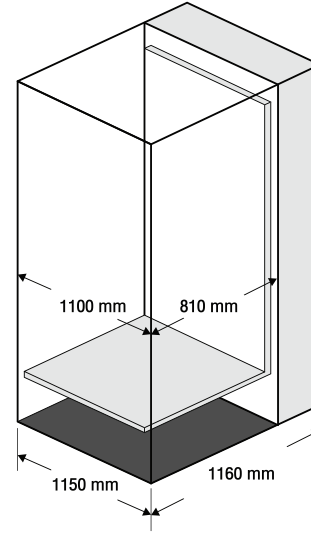
B5

Platform size : 1050x760mm Frame size : 1100x1110mm
Load capacity : 320kg/4 presons



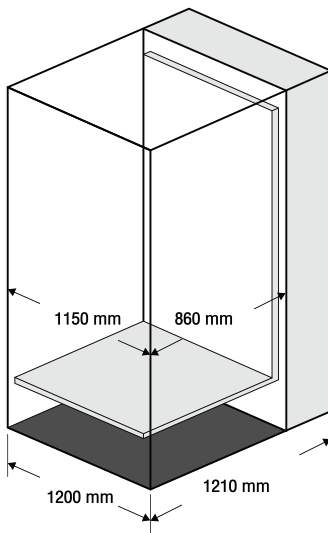
B6

Platform size : 1100x810mm Frame size : 1150x1160 mm
Load capacity : 320kg/4 presons



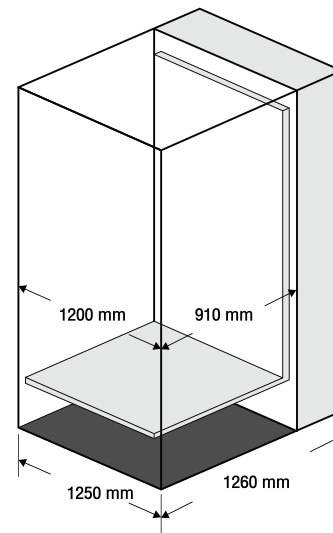
B7

Platform size : 1150x860mm Frame size : 1200x1210mm
Load capacity : 320kg/4 presons



B8

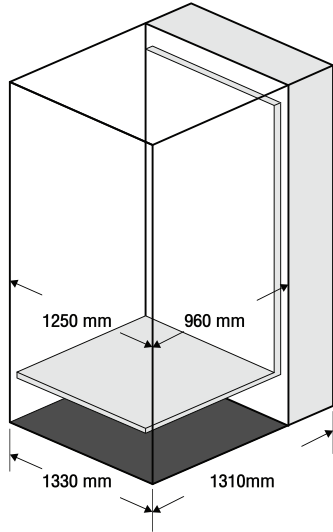
Platform size : 1200x910mm Frame size : 1250x1260mm
Load capacity : 320kg/4 presons



Model	Platform size	Door opening size	Frame size	Reserved size
B5	1050x760	820	1100x1110	1130x1140
B6	1100x810	790	1150x1160	1180x1190
B7	1150x860	840	1200x1210	1230x1240
B8	1200x910	890	1250x1260	1280x1290

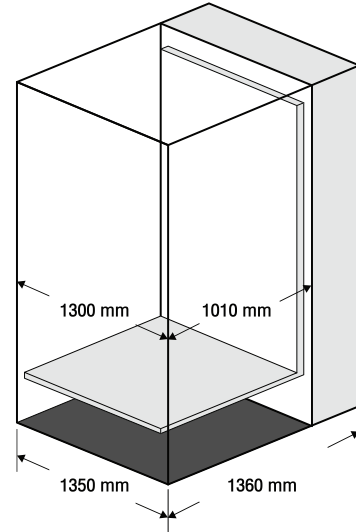
B9

Platform size : 1250x960mm Frame size : 1300x1310mm
 Load capacity : 320kg/4 presons



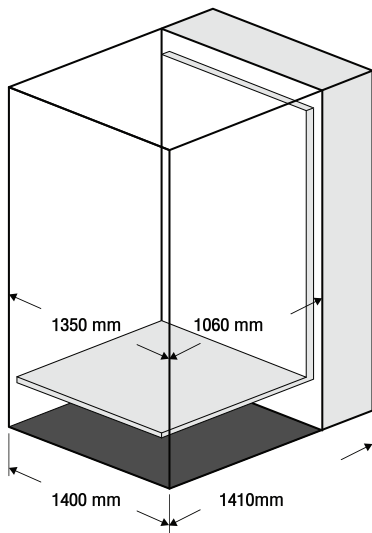
B10

Platform size : 1300x1010mm Frame size : 1350x1360mm
 Load capacity : 320kg/4 presons



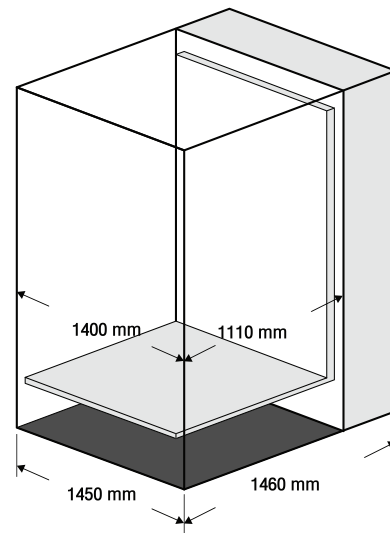
B11

Platform size : 1350x1060mm Frame size : 1400x1410mm
 Load capacity : 320kg/4 presons

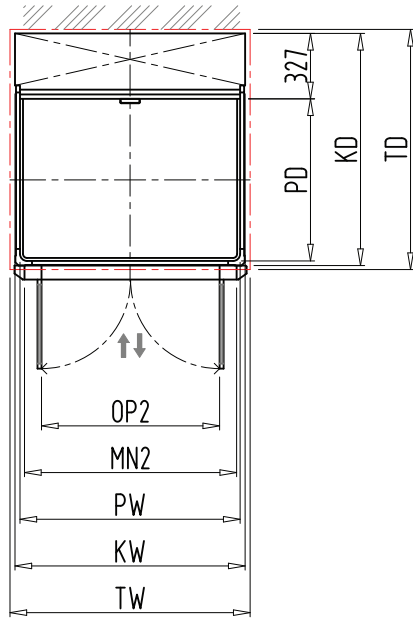


B12

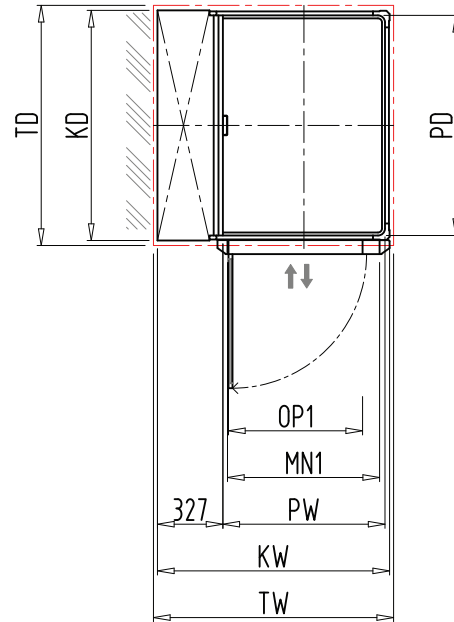
Platform size : 1400x1110mm Frame size : 1450x1460mm
 Load capacity : 320kg/4 presons



Model	Platform size	Door opening size	Frame size	Reserved size
B9	1250x960	940	1300x1310	1330x1340
B10	1300x1010	990	1350x1360	1380x1390
B11	1350x1060	1040	1400x1410	1430x1440
B12	1400x1110	1090	1450x1460	1480x1490



HOISTWAY PLAN
TYPE : B



HOISTWAY PLAN
TYPE : S

Overhead and Pit Dimensions (Unit : mm)

Speed (m/min)	Overhead (OH)	Pit (PD)	Wall height
18	Min 2300	60	2120

Standard Dimensions

TYPE B	Min900-Max1450	Min860-Max1460	Min850-Max1400	Min510-Max1110			2000 (H)	2000 (H)		
	KW	KD	PW	PD	TW	TD	OP1	OP2	MN1	MN2
	PW+50 = KW กว้างโครงปล่องด้านบน	PD+350 = KD ลึกโครงปล่องด้านบน	กว้างตัวลิฟต์	ลึกตัวลิฟต์	PW+80 = TW กว้างช่องเจาะพื้น	PD+350 = TD ลึกช่องเจาะพื้น	KW-280 = OP1 OPENING	KW-360 = OP2 CENTER OPENING	วงนอก OP1+90	วงนอก OP2+170
B0	900	860	850	510	930	890	620	-	710	-
B1	900	910	850	560	930	940	620	-	710	-
B2	950	960	900	610	980	990	670	-	760	-
B3	1000	1010	950	660	1030	1040	720	-	810	-
B4	1050	1060	1000	710	1080	1090	770	-	860	-
B5	1100	1100	1050	760	1130	1140	820	740	910	910
B6	1150	1160	1100	810	1180	1190	-	790	-	960
B7	1200	1210	1150	860	1230	1240	-	840	-	1010
B8	1250	1260	1200	910	1280	1290	-	890	-	1060
B9	1300	1310	1250	960	1330	1340	-	940	-	1110
B10	1350	1360	1300	1010	1380	1390	-	990	-	1160
B11	1400	1410	1350	1060	1430	1440	-	1040	-	1210
B12	1450	1460	1400	1110	1480	1490	-	1090	-	1260

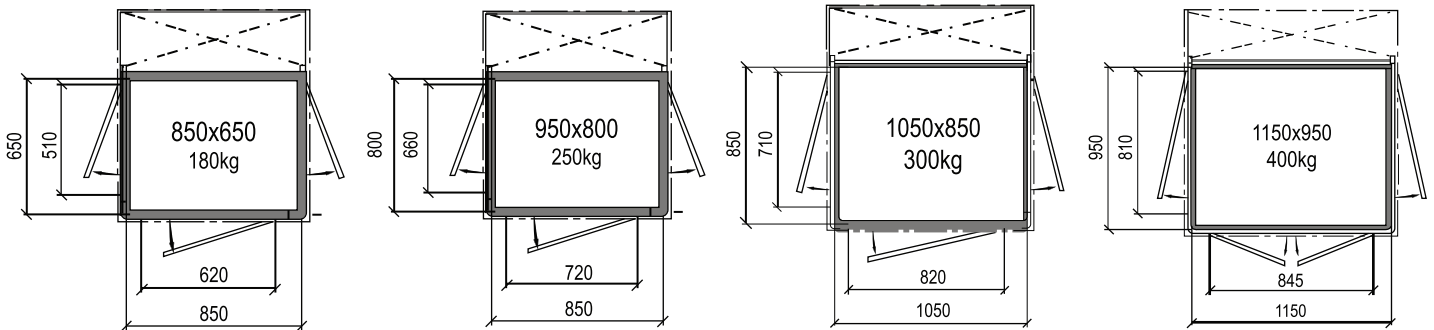
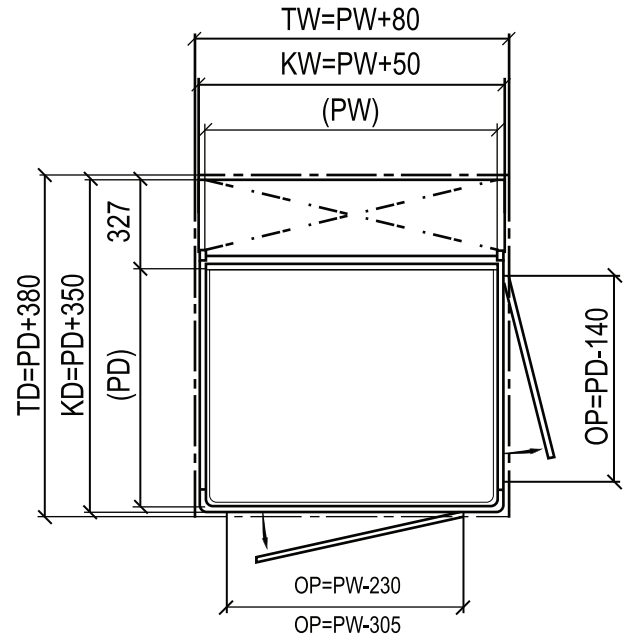
TYPE S	Min1100-Max1450	Min1110-Max1460	Min750-Max1100	Min1060-Max1410			2000 (H)	2000 (H)		
	KW	KD	PW	PD	TW	TD	OP1	OP2	MN1	MN2
	PW+350 = KW กว้างโครงปล่องด้านบน	PD+50 = KD ลึกโครงปล่องด้านบน	กว้างตัวลิฟต์	ลึกตัวลิฟต์	PW+380 = TW กว้างช่องเจาะพื้น	PD+80 = TD ลึกช่องเจาะพื้น	KD-490 = OP1 OPENING	KW-570 = OP2 CENTER OPENING	วงนอก OP1+90	วงนอก OP2+170
S1	1100	1110	750	1060	1130	1140	620	-	710	-
S2	1150	1160	800	1110	1180	1190	670	-	760	-
S3	1200	1210	850	1160	1230	1240	720	-	810	-
S4	1250	1260	900	1210	1280	1290	770	-	860	-
S5	1300	1310	950	1260	1330	1340	820	740	910	910
S6	1350	1360	1000	1310	1380	1390	-	790	-	960
S7	1400	1410	1050	1360	1430	1440	-	840	-	1010
S8	1450	1460	1100	1410	1480	1490	-	890	-	1060

Customized Make full use of space

Minimum top height 2250mm

Pit depth 0-60mm

Minimum civil engineering plane
size 930x880mm



Specification	Platform size		Frame dimensions		Civil engineering hole size	
	PW	PD	KW	KD	TW	TD
180 kg / 2 P	850mm	650mm	900mm	1000mm	930mm	1030mm
250 kg / 3 P	950mm	800mm	1000mm	1150mm	1030mm	1180mm
300 kg / 4 P	1050mm	850mm	1100mm	1200mm	1130mm	1230mm
400 kg / 5 P	1150mm	950mm	1200mm	1300mm	1230mm	1330mm
400 kg / 5 P	1400mm	1110mm	1450mm	1460mm	1480mm	1490mm



About us

บริษัท เอล-มาร์ก จำกัด ได้ก่อตั้งเมื่อวันที่ 9 ธันวาคม 2545 ประกอบกิจการผลิตลิฟต์ นำเข้าชิ้นส่วนอุปกรณ์ลิฟต์ และอะไหล่ลิฟต์ทุกชนิดจากต่างประเทศ เพื่อจำหน่ายให้แก่ผู้ประกอบการลิฟต์ภายในประเทศ และต่างประเทศ มีผลงานเป็นที่ยอมรับจากลูกค้าเป็นจำนวนมาก

ในปี 2562 เราได้เริ่มจำหน่ายลิฟต์บ้าน ลิฟต์โดยสาร ลิฟต์บรรทุก ภายใต้แบรนด์ ELE-MART ของเราเอง พร้อมติดตั้งและบริการดูแลบำรุงรักษาลิฟต์ ด้วยราคาที่สมเหตุสมผล ราคาอะไหล่ลิฟต์ถูกกว่าบริษัทใหญ่ มีประสิทธิภาพการใช้งานใกล้เคียงกัน ทำให้ลูกค้าไม่ต้องกังวลเรื่องค่าใช้จ่ายภายหลัง

นอกจากนี้ด้วยการเจริญเติบโตทางด้านเศรษฐกิจของประเทศ มีโครงการก่อสร้างอาคารสูง อาคารพาณิชย์ โฮมออฟฟิศ และบ้านพักอาศัยเกิดขึ้นมากมาย ซึ่งอาคารทั้งหลายเหล่านั้นมีความจำเป็นต้องมีลิฟต์ใช้เพื่ออำนวยความสะดวกต่อการขนส่งผู้โดยสาร ทำให้ตลาดลิฟต์เจริญเติบโตมีจำนวนลิฟต์ใหม่มากขึ้นเรื่อยๆ เพื่อรองรับความต้องการลิฟต์ที่มากขึ้น บริษัทฯ จึงได้ขยายพื้นที่เก็บสินค้าเพิ่มขึ้น ด้วยการสร้างอาคารคลังเก็บสินค้าใหม่ในปี 2560 และปี 2562 รวม 2 อาคาร มีพื้นที่รวมกันกว่า 5,000 ตรม. ลูกค้าจึงมั่นใจได้ว่ามีอะไหล่ลิฟต์ไว้บริการตลอดอายุการใช้งานของลิฟต์ ด้านการบริการเรานั้นคุณภาพลิฟต์ที่ได้มาตรฐานสากล และความซื่อสัตย์ต่อลูกค้า จนสามารถยืนหยัดอยู่ในวงการลิฟต์มาได้อย่างยาวนาน

ELE-MART

A UNIQUE HOME LIFT DESIGN FOR YOUR HOME

62, 63 Soi Prayasurane 20, Prayasurane Road, Bangchan, Klongsamwa, Bangkok 10510 Thailand

62,63 ซอยพระยาสุเรนทร์ 20 ถนนพระยาสุเรนทร์ แขวงบางชัน เขตคลองสามวา กรุงเทพฯ 10510

Tel : 02-540-6124-7 Fax : 02-540-6141

Website : www.ele-mart.co.th